



Mobilis Elite
20A-40A-60A-
100A-130A-160A-200A

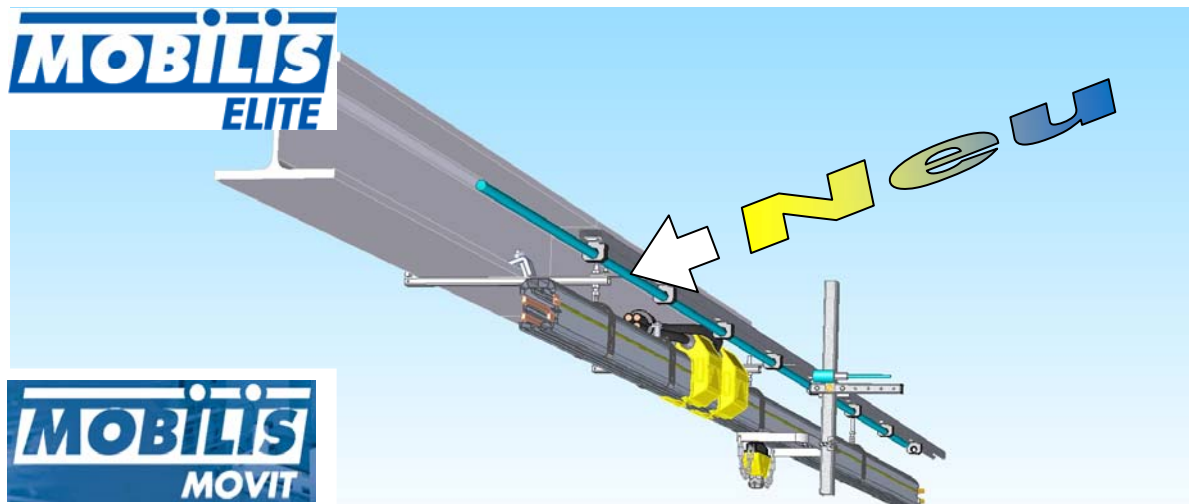


Mobilis Movit
315A-450A-630A



2 rue Jacquard - BP 70069 - F 67402 ILLKIRCH - FRANCE
Tel (33) 03 88 67 10 60 - Fax (33) 03 88 67 33 10 - www.fels.fr

Datenübertragung



FUNKTION : Berührungslos Datenübertragung zwischen einer feste Station und einer mobilen Anlage oder zwischen mehreren mobilen Anlagen

Wesentliche Anwendungen :

- Tandem-Bewegung von zwei Laufkränen
- Kollisionsschutz
- Automatisches Wiegen
- Senden von Befehlen für den automatischen Ablauf der Bewegungen bis zur Entladestelle
- Senden der Wartungsdaten
- Senden von Informationen anhand der Daten der gehobenen Last
- Automatisierung der Einlagerung durch Auslesen in der Artikeldatenbank
- Automatische ERP Einlagerung

Funktionsprinzip :

- RCoax[®]-System von SIEMENS mit MOBILIS[®]-Anpassungszubehör
- Kabellose WiFi-Übertragung mit kurzer Reichweite (1 m)
- Stationäres richtungsgebundenes Strahlerkabel mit mobilen Empfangsantennen
- Max. Anzahl der mobilen Anlagen (Laufkran, Kettenzüge usw.): 8 pro Kabelsegment mit max. 200 m

Wesentliche Vorteile :

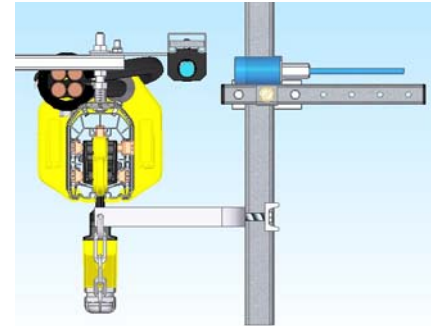
- SIEMENS Standard
- Unempfindlich gegen Staub
- Wartungsfrei, da ohne mechanischen Kontakt
- Übertragungsgeschwindigkeit über 24 Mbps (>3 MB/s in HTTP)
- Robustes WiFi (Abstrahlung von Funkwellen durch die Schlitze des RCoax[®]-Kabels und hohe Störfestigkeit dank eines breiten Frequenzbereichs.
- Keine Störung der WiFi-Umgebung (kurze Reichweite)



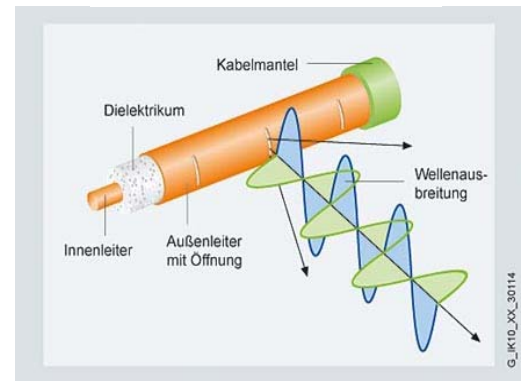
Technische Daten :

- Temperaturbereich:
 - RCoax-Kabel und Antenne: -30°C bis +70°C
 - Kommunikationsmodule: 0°C bis 55°C
- Schutzart IP20 in Standardausführung, optional bis IP65 (Kommunikationsmodule)
- Unterstütztes Protokoll:
 - Address Resolution Protocol (ARP): Erkennung der MAC Adresse
 - ICMP: Verwaltung der Netzfehler
 - Telnet: Kommunikation mit Internet Host
 - HTTP/HTTPS: Internet
 - TFTP: Aktualisierung von Firmware
 - SNMP v1/v2/v3: einfaches Netzverwaltungsprotokoll
 - DCP: Netz- und IP Adressen-Konfiguration
 - LLDP (mit Ausnahme des Client IP20-Moduls): ersetzt eigenes Protokoll
- Ethernet-Netz (z.B. Profinet mit Profisafe).
Bei Eingang und Ausgang ist das verwendete Protokoll für das Ethernet-System transparent.
- Bewegungsgeschwindigkeit der Verbraucher:
 - Elite: 180 m/min
 - Movit: 600 m/min
- Länge der Kabelhalterungselemente: 6 m

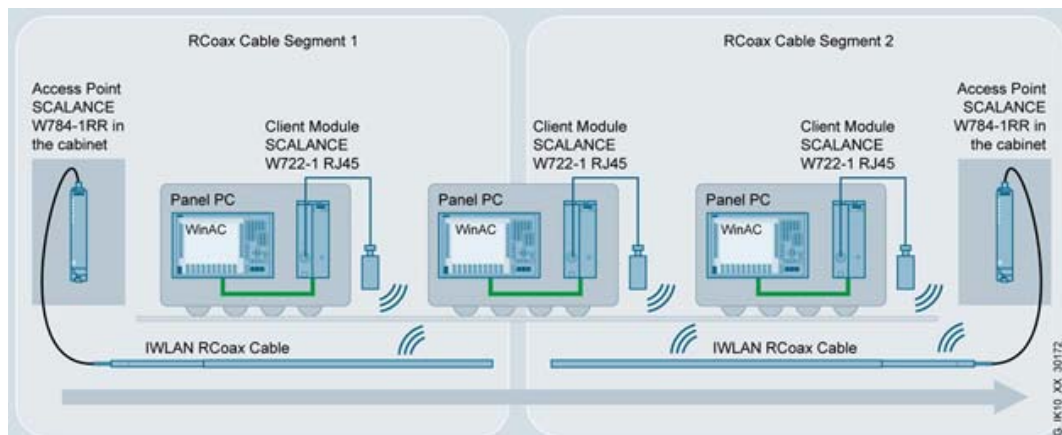
Mobilis Elite mit RCoax Bebilderung



Betriebsprinzip des Kabels



Installationschema :



Industrieller Ethernet-Eingang/Profinet

Dieses neue Zubehör besteht aus 6 Bestandteilen:

1. Ein am industriellen Ethernet-Netz über RJ45 anzuschließender Zugangspunkt, gespeist mit 24 VDC
2. Ein RCoax-Spezialkabel (2,4 GHz oder 5 GHz) mit Zubehör
3. Eine Spezialantenne mit kurzer Reichweite (30 bis 70 mm Entfernung vom RCoax Kabel für den Frequenzbereich 2,4 GHz und 100 mm für den Frequenzbereich 5 GHz)
4. Ein Kunden-Modul mit industriellem RJ45 Ethernet Ausgang, gespeist mit 24 VDC
5. Eine Halterungsvorrichtung für das RCoax-Kabel, zur Befestigung an der Struktur
6. Eine mobile Antennenhalterung